

Teksti: Kati Tarpila  
Kuvat: Oy Renholm & Co Ab ja Raimo Ikonen

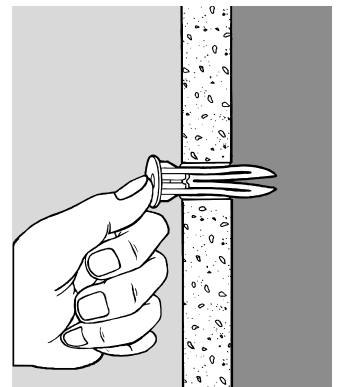
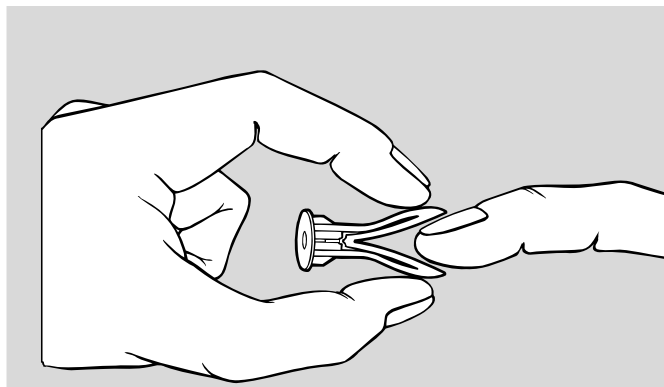
Suunnittele ripustuksien paikka ja varmista aina sopivin kiinnitysmenetelmä ennen isompien tai pienempien reikien tekoa seinään. Väärät menetelmät, työvälineet tai kiinnikkeet kostahtavat melko varmasti ajan myötä. Jos seinämateriaali, työtapa tai muu kiinnitykseen liittyvä asia aiheuttaa edes epäilyksen häivähdyksen, on syytä turvautua asiantuntijan apuun.

Yleissääntönä kaikille seinämateriaaleille ja kiinnitysmenetelmille on se, ettei silmään sopivin paikka takaa kohteen oikeaa kiinnityskohtaa. Varsinkin raskaampia ripustuksia suunniteltaessa kannattaa olla tarkkana turhan työn ja tuhon välttämiseksi. Rautakauppiailta ja valmistajilta saa varmaa tietoa oikeista kiinnitysmenetelmistä ja ripustuksien pitävyydestä.

Perinteisten ankkurointimekanismien lisäksi myynnissä on nopeasti asennettavia kiinnikkeitä, jotka sopivat moniin materiaaleihin niiden paksuudesta riippumatta. Kiinnikkeitä valitessa muistisääntönä voidaan pitää, että lamput, seinäkellot ja taulut painavat yleensä alle 5 kiloa ja neliometri peiliä noin puolet enemmän.



# Esineiden oikeaoppinen kiinnitys kannattaa



## Kiinnitä huomio muutamiin seikkoihin ennen työn alkua

Ennen jokaista kiinnitystä on ensiarvoisen tärkeää selvittää, ettei kiinnitystä varten porattava reikä osu seinässä tai katossa kulkeviin sähkö- tai vesijohtoihin. Poranterän osuessa näihin kohtiin, voi saada totaalisen tuhon aikaiseksi niin sähkökatkosten kuin vesivahingon merkeissä.

Seinämateriaalin selvittäminen on ehdoton edellytys onnistuneel-

le lopputulokselle. Materiaalin voi tarkistaa ruuvaamalla pistorasian kannen irti, jolloin kannen alta seinämateriaali paljastuu nopeasti. Samalla on helppo varmistaa myös sähköjohtojen kulkusuunnat.

Uuden kiinnitettävän tuotteen, vaikkapa hyllyn mukana tulee yleensä valmiit kiinnikkeet, mutta ne eivät valitettavasti ole aina laadukkaammasta päästä. Lisäksi nämä kiinnikkeet ovat tarkoitettu lähes poikkeuksetta betoniseinään, joten niiden soveltuvuus muihin materiaaleihin on kyseenalaista.

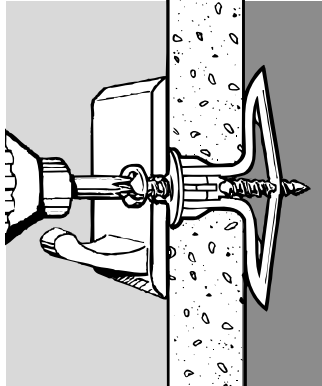
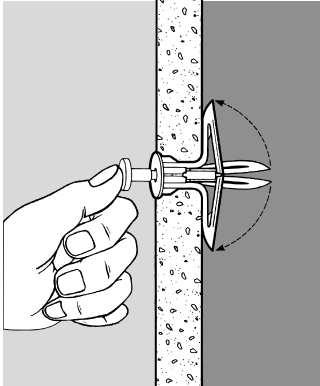
Esineiden aiheuttama vääntömomentti on muistettava mm. vaatenaulakon, tv-telineen ja muiden sellaisten esineiden kohdalla,

jotka eivät itsessään paina paljon, mutta joissa on pitkä vipuvaarsi, jolloin ne aiheuttavat kiinnikkeisiin vääntöä. Kun esineen painopiste on kaukana seinästä, joutuvat kiinnikkeet kovalle koetukselle. Hyllyjä, verhotankoja, pitkiä tai raskaita esineitä kiinnittäessä on myös varmistettava kiinnikkeiden määrän riittävyys.

Taulut ja muut pikkuesineet kannattaa laittaa paikoilleen vasta sen jälkeen, kun kodin muu sisustus on kunnossa. Hyvä vaihtoehto taulujen kiinnitykseen on asentaa liukukisko katonrajaan, joista esineet ripustetaan huomaamattomalla nailonlangalla. Näin seinä säästyy rei'iltä ja esineitä voi myöhemmin siirrellä surutta mielensä mukaan.



**Yleistulpan avulla voidaan kiinnittää monenlaisia esineitä eri materiaaleille. Kantavuus riippuu seinä- ja kattomateriaalista sekä valittavan tulpan ja ruuvien koosta. Parhaassa tapauksessa yleistulpan avulla saa ripustettua kahdeksan kilon painoiset esineet.**



**Toggler levyseinäankkurointi:** Tämän ruuviankkurin asennus on varsin yksinkertaista. Ankkuri suljetaan käsin ja työnnetään se pohjaan saakka pakkauksessa ilmoitetun kokoiseen reikään. Tämän jälkeen ankkurin siivekkeet poksautetaan auki pakkauksen mukana tulevalla piikillä, jonka jälkeen ruuvi kiinnitetään normaaliin tapaan.

## Kiinnitä kipsilevyyn

Teräsnaula sopii mainiosti alle kolme kiloa painavien esineen kiinnittämiseen kipsilevyyn. Naulaa ei kannata naputtaa seinään suoraan, vaan se lyödään kipsilevyyn viistosti ylhäältä alaspäin.

Erimittaisten ja -paksuisten yleistulppien eli proppujen avulla saa kipsilevyssä pysymään parhaimmassa kilon painoiset esineet. Kantavuuteen vaikuttaa kuitenkin kiinnikkeen koko.

Ennen reiän poraamista on varmistettava pakkauksesta minkä kokoisen reiän tulppa tarvitsee; huoma, ettei porattavan reiän koko ole välttämättä sama kaikissa materiaaleissa. Ruuvien on oltava riittävän pituisia. Toisin kuin kivimateriaaleihin porattaessa, hiukan liian pitkä ruuvi ei kipsilevyssä juuri haittaa. Levyrakenteiden kohdalla on tosin varottava, ettei ruuvi ylety levyjen läpi tehden toiselle puolelle seinää turhaa reikää. Yhden kipsilevyn paksuus on lähes poikkeuksetta 13 mm.



**Tiivistämiseen**  
**MAKROFLEX**  
**Polyuretaanisauvaeriste**

- Eristää ja tiivistää pitävästi
- Turvallinen, puhtain päästöluokka M1
- Suomalainen laatutuote

Henkel Norden Oy, Äyritie 12 A, 01510 Vantaa  
Puh. 0201 22 311, Fax. 0201 22 3541  
www.makroflex.fi

**Henkel**

**NYT ROTAT JA HIIRET KURIIN!**

**“342”**  
Legendaarinen, kertasyönnillä rotat tappava rotanmyrky.

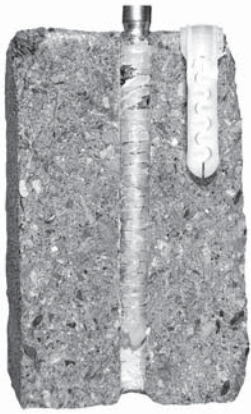
**Rakumin Morte**  
Rotalle hyvin maistuva kauraryynisyötti.  
Rotan viimeinen ateria!

**Ratak**  
Hiiren ja rotan tien päässä on Ratak-syötti!  
Eryteisesti hiirille hyvin maistuva kauraryynisyötti.

**BERNER**  
vain perästä

**Käytä rotanmyrkyä turvallisesti.**  
**Lue aina etiketti ja valmistetiedot ennen käyttöä.**





Tarvittavan ruuvin pituuden saa selville laskemalla yhteen kipsilevyn paksuuden ja tulpan pituuden ja lisäämällä summaan vielä 5 mm sekä huomioimalla kiinnitettävän kappaleen paksuuden. Laskukaava riippuu tosin kiinnikkeestä. Esimerkiksi jos kyseessä on kaksoiskipsilevy ja kiinnikkeenä on 8 mm:n Alligator-kiinnike, saadaan ruuvin pituudeksi 73 mm (42 mm:n kiinnike + 2 x 13 mm:n kipsilevy + 5 mm).

Raskaampiin ripustuksiin tarvitaan jo ankkurointia muovisen kipsilevy- tai metallisen ohutlevyankkurin avulla. Erikokoista kipsilevyankkureista on valittava ripustukseen sopivin vaihtoehto siten, että se ylettyy levyn lisäksi myös mahdollisen pinnoitteen läpi ja ruuvin tulee yltää vetämään ankkuri kasaan.

Porattavan reiän koko tulee aina tarkistaa kiinnikkeiden pakkauksista, joista usein löytyvät myös selkeät asennusohjeet sekä tiedot työkalutarpeesta ja soveltuvista seinä- tai kattomateriaaleista vetolujuuksineen. Jos tieto puuttuu, kannattaa kääntyä myyjän puoleen.

## Tiili-, betoni ja kiviseinä-kiinnitykset

Kipsilevy- ja kiviseinän erottaa yleensä toisistaan varsin helposti seinää koputtelemalla. Täystiiliseinä ei ole helpoin materiaali esineiden kiinnityksen kannalta, koska väärät välineet tai työtavat saattavat lohkaista isonkin loven seinätasoihteeseen. Kevyet esineet pysyvät seinässä x-naulojen tai koukkujen avulla.

Tukevampaan kiinnitykseen, mutta näkyvämmän jäljen jättävä vaihtoehto on porata seinään pieni reikä, johon lyödään puutappi ja siihen naula. Tämä ei kuitenkaan ole kovin suositeltava tapa, koska puutapin kuivuessa tappi saattaa kutistua ja näin ollen sen pito ei ole enää entisensä.

Yleistulppa sopiikin jo hiukan raskaammille esineille. Myös

Alligator on uudenlainen kiinnike, joka sopii levy- ja umpimateriaaleihin. Valmistajan mukaan esimerkiksi 8 mm -kokoinen kiinnike kestää 8 mm. 13 mm kipsilevyseinissä 39 kg painon ja umpiseinässä kantavuus on jopa 563 kiloa.

Kiviainesmateriaaleissa erilaiset ankkurointimenetelmät ovat omaan kattokiinnityksiin ja muihin kovempiin rasituksiin joutuviin kiinnityksiin. Kiviainesmateriaaleja poratessa työvälineenä käytetään iskuporakonetta ja kovametallista kivimateriaalille soveltuvaa terää.

## Kiinnitystä puuhun ja vähän muuhun

Puuseinässä esineet pysyvät parhaiten kiinni koukuilla, ruuveilla ja erilaisilla nauloilla. Oikean kokoisen kiinnikkeen valinta riippuu luonnollisesti ripustettavan esineen painosta.

Alle kymmenenkiloinen esineen saa parhaiten kiinni eri paksuisilla puuruuveilla. Jos puuseinään joudutaan poraamaan reikä, on vanha kunnon vintilä eli kaira sopiva työkalu reikien tekoon. Porakoneeseen tarkoitettujen hiiliteräksiset puuporanterät sopivat yleensä 3-20 mm kokoisten reikien tekoon.

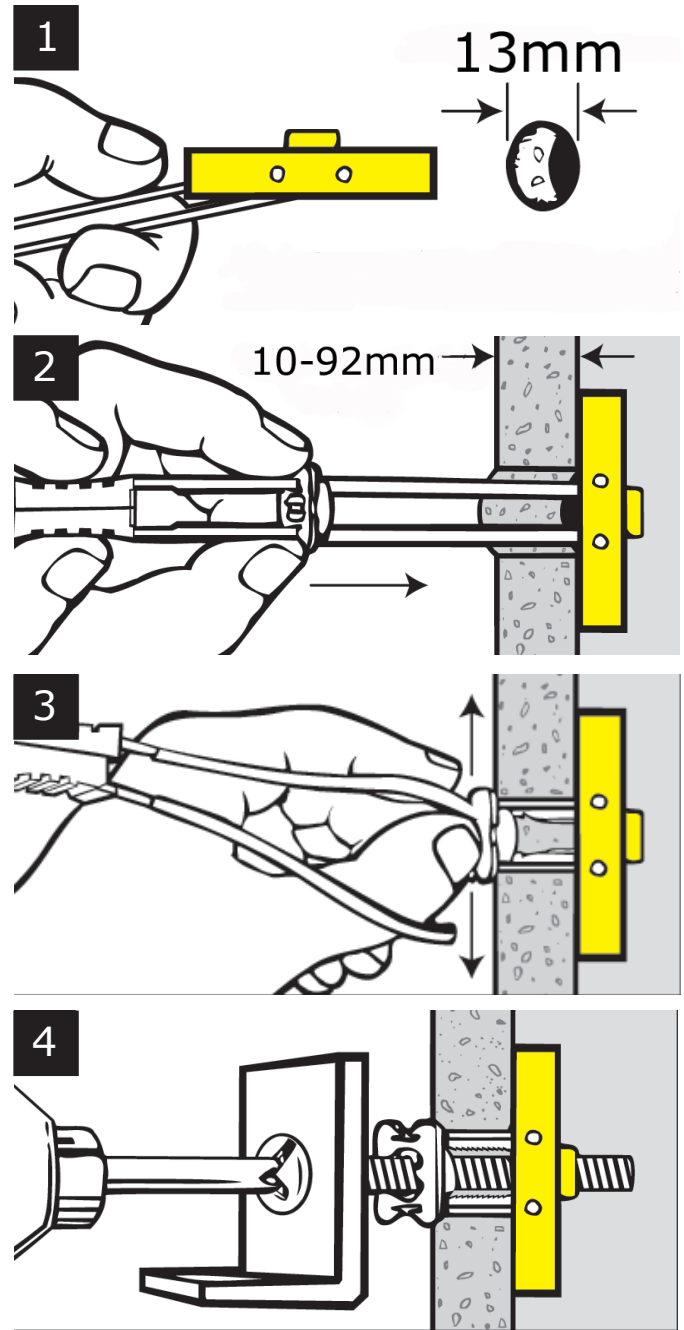
Lastu- tai kuitulevystä valmistetut sekä vaneriset rakennuslevyypintaistaiset seinät tai alakattorakenteet ovat lähes aina rakenteeltaan onttoja ja näihin materiaaleihin on olemassa kiinnitysmenetelmiä, joilla saa raskaammatkin esineet pysymään paikoillaan.

Kevyiden esineiden kiinnittämisessä rakennuslevyihin käytetään myös tavallisia puu- ja peltiruuveja. Lastu- ja kuitulevyihin voi tehdä kiinnityksen myös ankkuroinnin avulla.

## Kiinnitystä kaakeliin

Reiän poraaminen kaakelin on tarkkaa touhua. Pienemmät kiinnitykset olisi hyvä kohdistaa kaakelien saumojen kohdalle ja varottava kaakelien reunoja sekä kulmia, koska ne halkeavat helposti.

Rautakaupoissa myydään kaakelinpinnoille tarkoitettuja erikois-teräviä, joiden avulla reiän teko on kohtuullisen helppoa, mutta reikää voi yrittää tehdä varovasti myös kovametallikärkisellä terällä. Valitsepa minkälaisen terän tahansa, on tulevaan kiinnityskohtaan tehtävä ennen varsinaista



**Snaptoggle:** Tämä kiinnitys sopii raskaisiin kiinnityksiin levy- ja ontelomateriaaleille. Snaptoggle on nopea kiinnitysmenetelmä, jolla voi kiinnittää vaikkapa altaita, kaiteita, väliseiniä, kaappeja tai katoksia.

poraamista pieni reikä esimerkiksi terävällä piikillä.

Kylpyhuoneessa kannattaa olla erityisen varovainen. Roiskevedelle alttiille alueelle ei kannata liemmin reikiä porailla, koska vesieristys vaurioituu pienestäkin reiästä. Jos roiskevedelle alttiisiin paikkoihin joudutaan tekemään reikiä, pitää ne tiivistää silikonimassalla huolellisesti ja kiinnityskohdan vesitiivyyttä on tarkkailtava säännöllisesti.

## Kato katto

Esineiden kiinnittäminen alakattorakenteisiin on oma lukunsa.

Materiaalin selvittämisen lisäksi on varmistettava alakaton kestävyys sekä sen kiinnitys kantavaan rakenteeseen. Muistamisen arvoista on nimittäin se, ettei riittävän hyvä esineen kiinnitys takaa välttämättä alakaton kiinnityksen kestävyyttä, vaan se voi romahtaa alas liiallisen painon ansiosta. Niinpä ideaali tilanne painaville esineille olisi se, että kiinnike saadaan työnnettyä alakattorakenteen läpi kantavaan rakenteeseen esimerkiksi betoniin, jolloin varmuus kiinnikkeiden pysymisestä on huomattavasti suurempi. Tällaisissa kiinnityksissä suositellaan käytettäväksi laipattomia kiinnikkeitä.





20 mm sandwich-rakenteiset Kp-floors massiivipuulattian asennus suoraan niskojen päälle liimamassalla.



15 mm lattiat voidaan asentaa joko uivana tai liimamassalla suoraan kuivan, käsitellyn betoni- tai muun kantavan lattian päälle.

Kp-floorsin kerrosrakenteiset lattiat soveltuvat hyvin lattialämmityskohteisiin. Pintakäsittelynä joko valmis UV-öljytty pinta tai asennuksen jälkeen tehtävä öljyäminen. Lattioita valmistetaan koivu, tammi ja saarni lämpökäsiteltynä sekä koivu, kuusi ja mänty kirkkaana. Kaikki lattiat saatavana myös laivankansiuralla ja lämpökäsitellyt myös kosteantilan lattiana.

Myynti alan liikkeiden kautta. www-sivumme uudistuvat syksynaikana. Olemme esillä messuilla Vantaalla 28-30.10. ja Tampereella 11-13.11.

J @L OMMOTT NX  
U` qj j lshl 00+  
502// J t qhj j`



Ot g - / 5 34/ 3414 E w / 5 34/ 3417  
v v v - j o` nnqr-®  
hmn? j` l olmot t -®

## Modernin omakotiasujan säästökirja



► Kaikki olennainen pellettilämmityksestä kaikille asiasta kiinnostuneille. Vapon Pellettikirjan (5 € + postimaksu) saat osoitteesta [www.vapo.fi/pelletit](http://www.vapo.fi/pelletit)

Vapo-puupelletti on modernin suomalaisen järkevin, edullisin ja luontoystävällisin lämmitysratkaisu. Automaattiset pellettitakat, -polttimet ja -kattilat sopivat uuteen omakotitaloon, mökille ja vanhan vesikiertoisen lämmityksen järjeistämiseen. Ja ne säästävät sinulle satoja – jopa tuhat euroa joka vuosi.



**Pellettilämmitys.  
Tulevaisuuden ratkaisu.**

